

GSA 24V 7,5A

de

Montage- und Betriebsanleitung

Gleichstromsteuerung für 24V Gleichstromrohrantriebe

Wichtige Informationen für:

- den Monteur / • die Elektrofachkraft / • den Benutzer

Bitte entsprechend weiterleiten!

Diese Originalanleitung ist vom Benutzer aufzubewahren.

4007 630 017 0b 27.11.2018





Inhaltsverzeichnis

Allgemeines.....	3
Gewährleistung.....	3
Sicherheitshinweise	4
Bestimmungsgemäße Verwendung	5
Montage	5
Elektrischer Anschluss	7
Wartung	7
Reinigung.....	8
Entsorgung	8
Technische Daten	8
Vereinfachte EU-Konformitätserklärung.....	8

Allgemeines

Die Steuerung GSA dient als Überlast- bzw. Überstromabschaltung für Gleichstromantriebe von Becker-Antriebe GmbH. Die Steuerung wird in die Zuleitung des Antriebes geschaltet und überwacht den Motorstrom. Die Antriebsleitung (OUT) wird farben- gleich an der Steuerung aufgelegt. Die Versorgung der Steuerung GSA erfolgt über die Steuerleitung (IN, Ader 3/4) des Antriebes. Eine Überstromabschaltung wird durch die rote LED angezeigt. Sie bleibt so lange aktiv bis der Antrieb spannungsfrei geschaltet wird.

Erklärung Piktogramme

	VORSICHT	VORSICHT kennzeichnet eine Gefahr, die zu Verletzungen führen kann, wenn sie nicht ver- mieden wird.
	ACHTUNG	ACHTUNG kennzeichnet Maßnahmen zur Ver- meidung von Sachschäden.
		Bezeichnet Anwendungstipps und andere nütz- liche Informationen.

Gewährleistung

Bauliche Veränderungen und unsachgemäße Installationen entgegen dieser Anleitung und unseren sonstigen Hinweisen können zu ernsthaften Verletzungen von Körper und Gesundheit der Benutzer, z. B. Quetschungen, führen, sodass bauliche Veränderungen nur nach Absprache mit uns und unserer Zustimmung erfolgen dürfen und unsere Hin- weise, insbesondere in der vorliegenden Montage- und Betriebsanleitung, unbedingt zu beachten sind.

Eine Weiterverarbeitung der Produkte entgegen deren bestimmungsgemäßen Verwen- dung ist nicht zulässig.

Endproduktehersteller und Installateur haben darauf zu achten, dass bei Verwendung unserer Produkte alle, insbesondere hinsichtlich Herstellung des Endproduktes, Instal- lation und Kundenberatung, erforderlichen gesetzlichen und behördlichen Vorschrif- ten, insbesondere die einschlägigen aktuellen EMV-Vorschriften, beachtet und einge- halten werden.



Sicherheitshinweise

Allgemeine Hinweise

- Nur in trockenen Räumen verwenden.
- Verwenden Sie nur unveränderte Originalteile des Steuerungsherstellers.
- Halten Sie Kinder von Steuerungen fern.
- Beachten Sie Ihre landesspezifischen Bestimmungen.



VORSICHT

- **Die in den technischen Daten angegebenen Grenzwerte dürfen nicht überschritten werden.**
- **Schalten Sie vor der Montage die Anschlussleitung spannungsfrei.**
- **Die Vorschriften der örtlichen Energieversorgungsunternehmen sowie die Bestimmungen für nasse und feuchte Räume nach VDE 100, sind beim Anschluss einzuhalten.**
- **Halten Sie Personen aus dem Fahrbereich der Anlagen fern.**
- **Wird die Anlage durch ein oder mehrere Geräte gesteuert, muss der Fahrbereich der Anlage während des Betriebes einsehbar sein.**
- **Für den Anschluss von Steuerleitungen (Schutzkleinspannungen) dürfen nur Leitungstypen mit ausreichender Spannungsfestigkeit verwendet werden.**

Bestimmungsgemäße Verwendung

Der Steuerungstyp in der vorliegenden Anleitung ist für eine Versorgung und Ansteuerung von 24 V Gleichstromrohrantrieben von Becker-Antriebe vorgesehen, die für Sonnenschutz, Rollläden, Rolltore oder ähnliche Abschlüsse verwendet werden können. Der Anschluss von Fremdgeräten muss in Rücksprache mit dem Fachhandel durchgeführt werden.

Montage

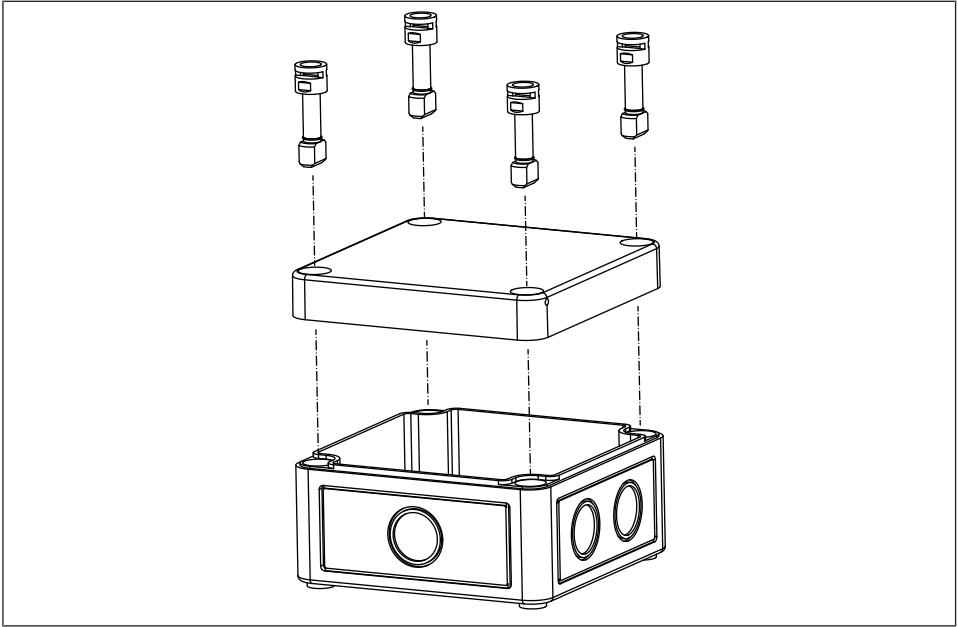


VORSICHT

- **Vor der Montage ist die Steuerung auf eventuelle Transport- oder sonstige Beschädigungen zu überprüfen. Beschädigungen im Innenbereich der Steuerung können unter Umständen zu erheblichen Folgeschäden an der Steuerung bis hin zur Gesundheitsgefährdung für den Anwender führen.**
- **Es ist sicher zu stellen, dass die Steuerung verspannungsfrei montiert wird.**
- **Nicht benutzte Kabeleinführungen müssen durch geeignete Maßnahmen geschlossen werden, um die Schutzart des Gehäuses zu gewährleisten.**
- **Die Kabeleinführungen dürfen keiner mechanischen Belastung, insbesondere Zugbelastungen, ausgesetzt werden.**

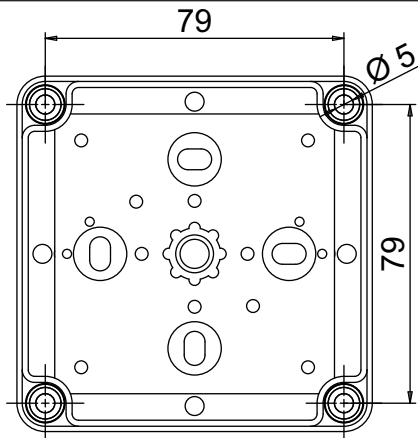


Steuerung öffnen



Montage an der Wand

Befestigen Sie die Steuerung mit 4 Schrauben (Schraubenkopf max. $\text{Ø } 7,5 \text{ mm}$), die für den Untergrund geeignet sind, durch die in den Ecken vorgesehene Bohrungen an der Wand.

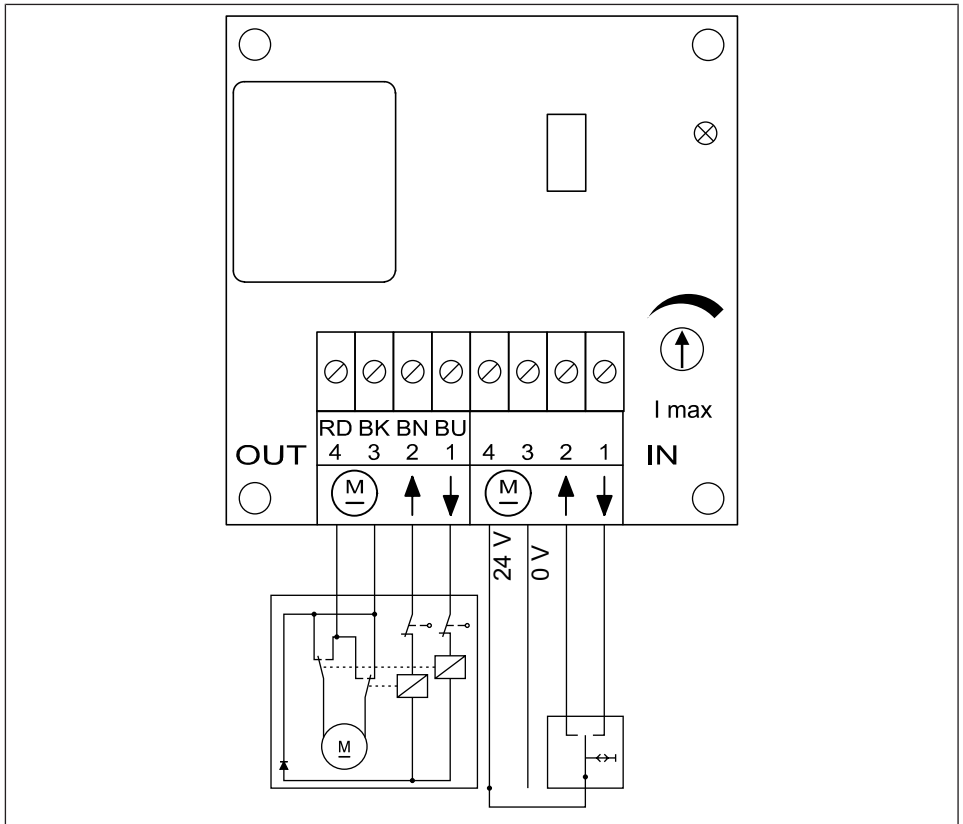


Elektrischer Anschluss

Gegebenenfalls sind für die Drehrichtungsänderung des Rohrantriebes die Adern an den Klemmen 1 und 2 zu tauschen.

ACHTUNG

Achten Sie auf die richtige Anschlussbelegung gemäß der Anleitung des Rohrantriebes.



Wartung

Diese Steuerung ist wartungsfrei.



Reinigung

Reinigen Sie das Gehäuse nur von außen mit einem geeignetem Tuch. Verwenden Sie kein Reinigungsmittel, da dieses den Kunststoff angreifen kann.

Entsorgung

Dieses Produkt besteht aus verschiedenen Stoffen, die sachgerecht entsorgt werden müssen. Informieren Sie sich über die in Ihrem Land gültigen Verordnungen der Recycling- oder Entsorgungssysteme für dieses Produkt.

Das Verpackungsmaterial ist entsprechend sachgerecht zu entsorgen.

Technische Daten

Anschluss	24 V DC
Abschaltstrom	7,5 A /10%
Zeitverzögerung	Ca. 0,3 s
Abmessungen	94 x 94 x 58 mm (L x B x T) Kunststoffgehäuse
Schutzart	IP65
Schutzklasse	III
Zulässige Umgebungstemperatur	-25 bis +40 °C

Vereinfachte EU-Konformitätserklärung

Hiermit erklärt Becker-Antriebe GmbH, dass diese Steuerung den Richtlinien 2014/30/EU und 2014/35/EU entspricht.

Der vollständige Text der EU-Konformitätserklärung ist unter der folgenden Internetadresse verfügbar:

www.becker-antriebe.de/ce



Technische Änderungen vorbehalten.







BECKER