

Gebrauchsanleitung

ilmo 40 WT



Ref. 5061937A

Gebrauchsanleitung

Hiermit erklärt Somfy, dass das Gerät alle grundlegenden Bestimmungen und Vorschriften der Richtlinie 1999/5/EG erfüllt. Eine Konformitätserklärung ist unter der Internetadresse www.somfy.com/ce verfügbar. Verwendbar in der EU, der Schweiz und Norwegen. Abbildungen unverbindlich.

Inhalt

1. Einleitung	6	4. Inbetriebnahme	8
2. Sicherheitshinweise	6	5. Bedienung	9
2.1 Allgemeines	6	5.1 Rollladen auf- und abfahren	9
2.2 Allgemeine Sicherheitshinweise	6	5.2 Hinderniserkennung	9
2.3 Spezifische Sicherheitshinweise	7	5.3 Festfrierschutz	9
3. Installation	7	6. Ein Problem mit dem ilmo 40 WT?	9
3.1 Vorbereitung des Antriebs	7	6.1 Fragen und Antworten	9
3.2 Vorbereitung der Welle	7	6.2 Zurücksetzen auf Werkseinstellung	10
3.3 Zusammenbau von Antrieb und Welle	8	7. Technische Daten	10
3.4 Einbau der Einheit Welle-Antrieb	8		
3.5 Verkabelung	8		

1. Einleitung

Der Antrieb ilmo 40 WT bedarf keiner Einstellungen: Er ist nach dem Anschließen sofort betriebsbereit. Die Endlageneinstellung des ilmo 40 WT erfolgt automatisch.

Der Antrieb ilmo 40 S WT wurde zum Antrieb von Rollläden mit festen Wellenverbindern und Stopperrn, unter den in der vorliegenden Anleitung beschriebenen Einsatzbedingungen, entwickelt.

Der Antrieb ilmo 40 S WT kann sowohl rechts als auch links montiert werden. Er wird mit einem verriegelten Schalter oder Taster angesteuert.

Der Antrieb ilmo 40 WT verfügt über:

- eine Hinderniserkennung, die im Falle von Hindernissen Beschädigungen des Rollladenpanzers beim Herunterfahren verhindert.
- einem Festfrierschutz, der beim Festfrieren des Rollladens Beschädigungen des Rollladenpanzers beim Hochfahren verhindert.

2. Sicherheitshinweise

2.1 Allgemeines

Lesen Sie vor der Montage und Nutzung des Produktes diese Montageanleitung sorgfältig durch.

Dieses Somfy-Produkt muss von einer fachlich qualifizierten Person installiert werden, für die diese Anleitung bestimmt ist.

Vor der Montage muss die Kompatibilität dieses Produkts mit den dazugehörigen Ausrüstungs und Zubehörteilen geprüft werden.

Diese Anleitung beschreibt die Installation, die Inbetriebnahme und die Bedienung dieses Produkts.

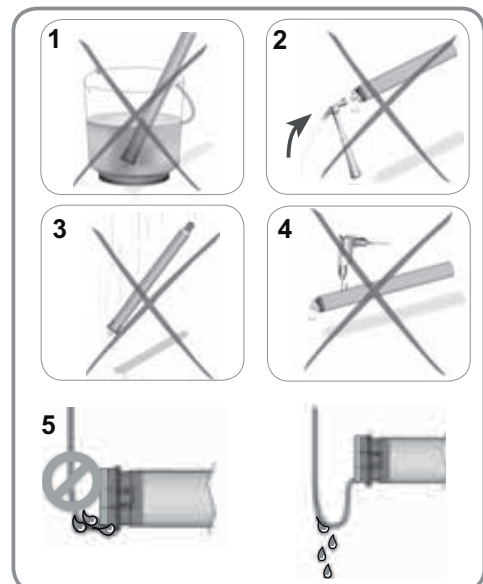
Die fachlich qualifizierte Person muss außerdem alle im Installationsland geltenden Normen und Gesetze befolgen, und ihre Kunden über die Bedienungs und Wartungsbedingungen des Produkts informieren.

Jede Verwendung, die nicht dem von Somfy bestimmten Anwendungsbereich entspricht, gilt als nicht bestimmungsgemäß. Im Falle einer nicht bestimmungsgemäßen Verwendung, wie auch bei Nicht-Befolgung der Hinweise in dieser Anleitung, entfällt die Haftung und Gewährleistungspflicht von Somfy.

2.2 Allgemeine Sicherheitshinweise

Die zu beachtenden Sicherheitshinweise sind, neben den Bedienungshinweisen, in dieser Anleitung sowie im beigefügten Dokument "Sicherheitshinweise" enthalten.

- 1) Den Antrieb nie in Flüssigkeit tauchen!
- 2) Stöße vermeiden!
- 3) Das Rohrmodul nie fallen lassen!
- 4) Den Antrieb nie anbohren!
- 5) Eine Schleife im Versorgungskabel vorsehen, um das Eindringen von Wasser in den Antrieb zu vermeiden!



2.3 Spezifische Sicherheitshinweise

2.3.1 ilmo 40 WT

Montieren Sie den Antrieb ilmo 40 WT in eine Rolladenwelle mit einer Mindeststärke von 0,5 mm und einer glatten Innenfläche:

Es darf keine Schweißnaht, Bördelung, Falz, usw. im Rohr vorhanden sein.

2.3.2 Rolladen

Die Belastbarkeit des Rolllädens und dessen Zubehörs überprüfen.

Der Rollladen muss mit folgenden Komponenten ausgestattet sein:

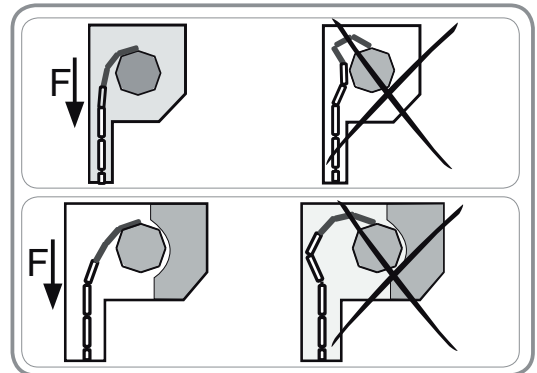
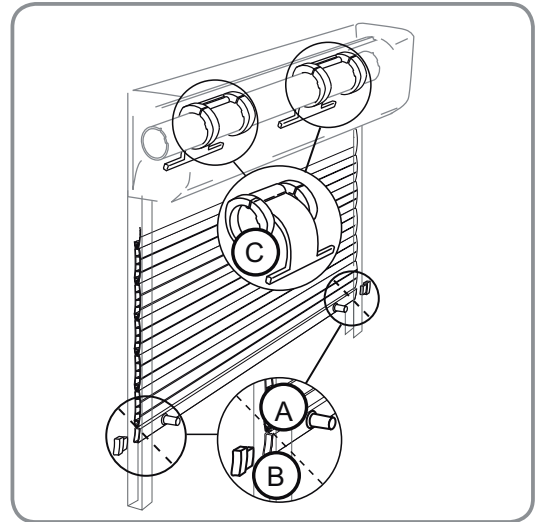
– verschraubte Stopper an der Endleiste, feste (A) bzw. abnehmbare (B) Stopper in der Führungsschiene, Endleiste, die als Stopper fungiert, feste, nicht mit dem Rohr verschraubte Wellenverbinder (C). Stellen Sie sicher, dass der Antrieb für die Rollladengröße geeignet ist, um eine Beschädigung des Rolllädens und/oder des Somfy-Produktes zu vermeiden.

Hinweis: Für weitere Informationen zur Kompatibilität des Antriebs mit dem Rollladen und dessen Zubehör, wenden Sie sich an den Rollladen-Hersteller oder an Somfy.

2.3.3 Feste Wellenverbinder

Stellen Sie nach dem Befestigen des Rolllädens an der Welle sicher, dass, wenn sich der Rollladen in der unteren Endlage befindet, der feste Wellenverbinder bzw. die Hochschiebesicherung korrekt platziert ist, und dass der erste Stab senkrecht in die Führungsschienen einläuft (Kraft F). Verändern Sie gegebenenfalls die Anzahl der verwendeten Stäbe, um die Stellung der Hochschiebesicherung bzw. des festen Wellenverbinders zu korrigieren, wenn sich der Rollladen in der unteren Endlage befindet. Ziehen Sie die Tabellen und Montageempfehlungen des Herstellers der festen Wellenverbinder bzw. der Hochschiebesicherungen zurate, um die für den jeweiligen Rollladen geeigneten Teile auszuwählen.

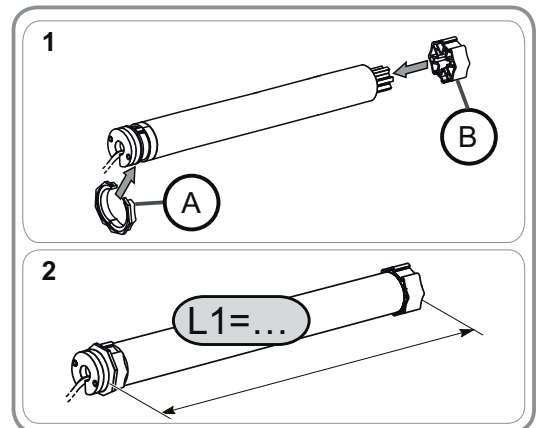
Hinweis: Verwenden Sie mindestens 2 feste Wellenverbinder, um den Rollladenpanzer an der Rolladenwelle zu befestigen.



3. Installation

3.1 Vorbereitung des Antriebs

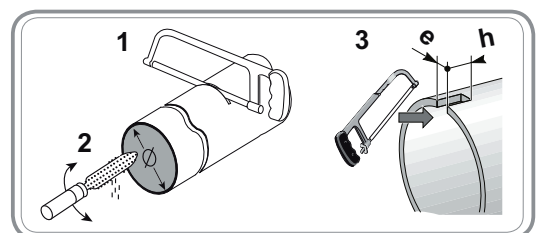
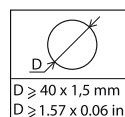
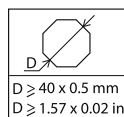
- 1) Montieren Sie den Adapter (A) und den Mitnehmer (B) an den Antrieb.
- 2) Messen Sie die Länge (L1) zwischen der Antriebskopfplatte und dem äußeren Rand des Mitnehmers.



3.2 Vorbereitung der Welle

- 1) Schneiden Sie die Welle auf die Länge zu.
- 2) Entgraten Sie die Welle und entfernen Sie die Späne.
- 3) Versehen Sie die Präzisionsrohre, unter Berücksichtigung folgender Maße, mit einer Ausklinkung:

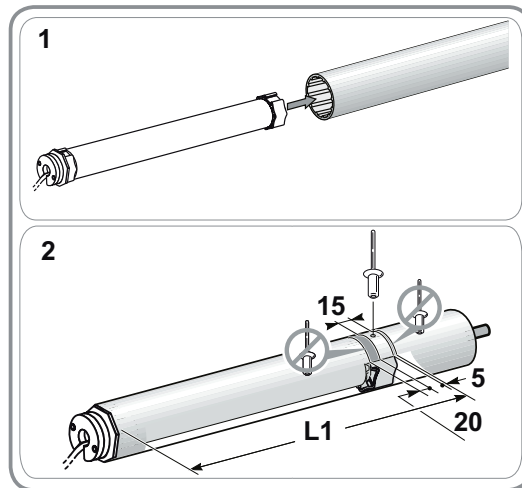
- e = 6 mm (0.24 in)
- h = 8 mm (0.31 in)



3.3 Zusammenbau von Antrieb und Welle

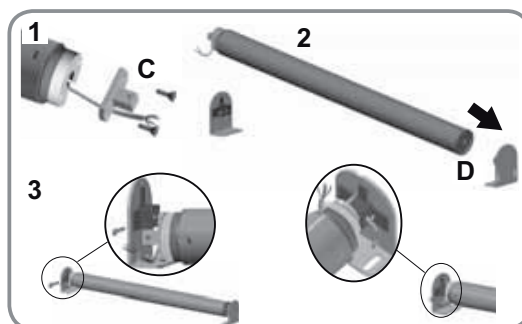
- 1) Führen Sie den Antrieb in die Welle ein. Positionieren Sie -bei Präzisionsrohren- die Ausklinkung auf dem Adapter.
- 2) Fixieren Sie die Welle mit 3 Blindnieten Ø 4 mm am Mitnehmer, und zwar:
 - in einem Abstand von mind. 5 mm vom äußeren Rand des Mitnehmers:
 - L1 - 5, und in einem Abstand von max. 15 mm vom äußeren Rand des Mitnehmers: L1 - 15

Achtung! Die Schrauben bzw. Blindnieten dürfen nur am Mitnehmer angebracht werden, nicht am Antrieb.



3.4 Einbau der Einheit Welle-Antrieb

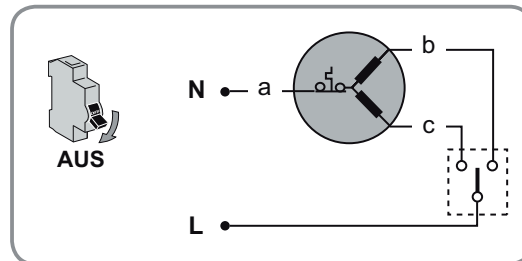
- 1) Befestigen Sie das Lager (C) mit Hilfe der beiden mitgelieferten Schrauben am Antriebskopf.
- 2) Bringen Sie die Einheit Welle-Antrieb am Gegenlager (D) an.
- 3) Befestigen Sie das Lager (C) am Antriebslager.



3.5 Verkabelung

- Unterbrechen Sie die Spannungsversorgung.
- Schließen Sie den Antrieb gemäß den Angaben in unten stehender Tabelle an:

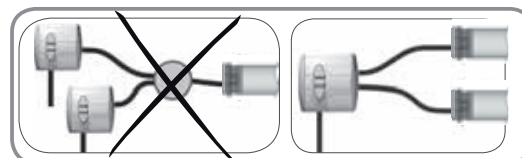
	230 V 50 Hz	Kabel
a	Blau	Neutralleiter (N)
b	Braun	Phase Drehrichtung 1
c	Schwarz	Phase Drehrichtung 2



Achtung: Niemals mehrere Bedieneinheiten an einen ilmo 40 WT anschließen.

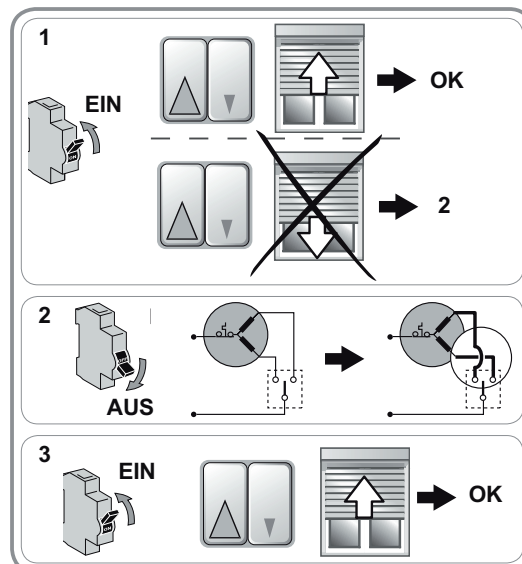
Hinweis: Es können mehrere Antriebe gemäß folgendem Schema an eine Bedieneinheit angeschlossen werden:

$$\text{Anzahl Antriebe in Parallelschaltung} \leq \frac{\text{Gemeinsame Sicherungsstärke (A)} \times 0,7}{\text{Stromverbrauch pro Antrieb (A)} \text{ (siehe Datenblatt Antrieb)}}$$



4. Inbetriebnahme

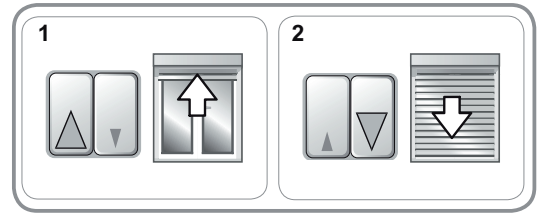
- 1) Schalten Sie die Spannungsversorgung wieder ein.
 - Drücken Sie die AUF-Taste der Bedieneinheit:
 - ▶ Bewegt sich der Rollladen aufwärts, ist die Inbetriebnahme beendet.
 - ▶ Bewegt sich der Rollladen abwärts, gehen Sie bitte wie folgt vor.
- 2) Schalten Sie die Spannungsversorgung aus.
 - Vertauschen Sie das braune und das schwarze Kabel an der Bedieneinheit.
- 3) Schalten Sie die Spannungsversorgung wieder ein.
 - Drücken Sie auf die AUF-Taste, um die Drehrichtung zu überprüfen.



5. Bedienung

5.1 Rollladen auf- und abfahren

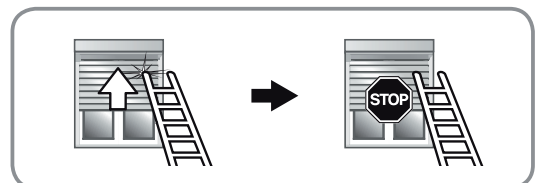
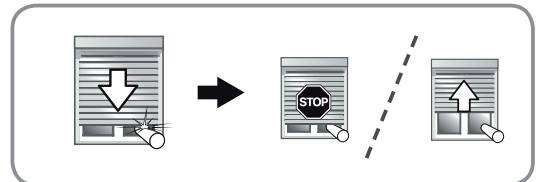
- 1) Drücken Sie die AUF-Taste:
 - ▶ Der Rollladen fährt hoch und bleibt bei Erreichen der oberen Endlage stehen, ohne dass eine Einstellung nötig ist.
- 2) Drücken Sie die AB-Taste:
 - ▶ Der Rollladen fährt runter und bleibt bei Erreichen der unteren Endlage stehen, ohne dass eine Einstellung nötig ist.



5.2 Hinderniserkennung

Die automatische Hinderniserkennung schützt den Rollladenpanzer vor Schäden und ermöglicht das Entfernen der Hindernisse:

- Falls der Rollladenpanzer bei der Abwärtsbewegung auf ein Hindernis trifft, stoppt der Behang automatisch:
 - ▶ Drücken Sie die AUF-Taste, um den Rollladen in die entgegengesetzte Richtung zu fahren. Das Hindernis wird freigegeben und kann entfernt werden.
- Falls der Rollladenpanzer bei der Aufwärtsbewegung auf ein Hindernis trifft, stoppt der Behang automatisch:
 - ▶ Drücken Sie auf die AB-Taste, um den Rollladen zu entsperren.



5.3 Festfrierschutz

Der Festfrierschutz funktioniert wie die Hinderniserkennung:

- Erkennt der Antrieb einen Widerstand, setzt er sich nicht in Bewegung, um eine Beschädigungen des Rollladenpanzers zu vermeiden:
 - ▶ Der Rollladen verbleibt in seiner ursprünglichen Position.

6. Ein Problem mit dem ilmo 40 WT?

6.1 Fragen und Antworten

Störungen	Mögliche Ursachen	Lösungen
Der Rollladen bewegt sich in die falsche Richtung.	Die Verkabelung ist fehlerhaft.	Die Verkabelung überprüfen und ggf. ändern.
Der Rollladen funktioniert nicht.	Die Verkabelung ist fehlerhaft.	Die Verkabelung überprüfen und ggf. ändern.
	Der Überhitzungsschutz ist aktiv.	Warten, bis der Antrieb abgekühlt ist.
	Der Funksender ist nicht kompatibel.	Die Kompatibilität überprüfen und den Funksender ggf. austauschen.
Der Rollladen hält zu früh an.	Während der Bewegungen unterliegt der Rollladen mehreren Reibungen: Reibungen an den Führungsschienen, am Kasten, und Reibungen zwischen der Rolladenwelle und dem Antrieb usw.	Kontrollieren Sie die Montage des Rollladens und korrigieren Sie eventuelle Reibstellen. Falls der Fehler weiter besteht, den Antrieb auf die Werkeinstellungen zurück setzen.
	Der Antrieb wurde in einen neuen Rollladen eingebaut.	Setzen Sie den Antrieb auf die Werkeinstellungen zurück, siehe Kapitel "Zurücksetzen auf Werkseinstellung".

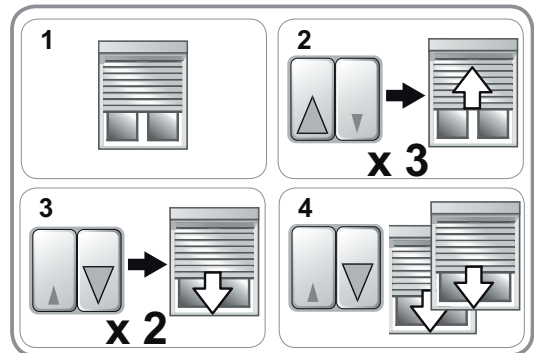
Störungen	Mögliche Ursachen	Lösungen
Der Rollladen hält nicht in der unteren Endlage an.	Die verwendeten Befestigungen sind nicht geeignet.	Kontrollieren Sie, ob der Rollladen mittels festen Wellenverbindern oder Hochschiebesicherungen an der Welle befestigt ist.
Der Rollladen hält nicht in der oberen Endlage an.	Das Verriegelungssystem des Rollladens in der oberen Endlage ist nicht geeignet.	Kontrollieren Sie, ob an der Endleiste verschraubte Stopper, feste bzw. abnehmbare Stopper in der Führungsschiene oder eine Endleiste, die als Stopper fungiert, vorhanden sind.

6.2 Zurücksetzen auf Werkseinstellung

6.2.1 Mit dem Rollladen verbundene Bedieneinheit

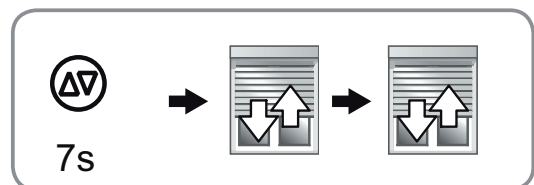
Hinweis: Befolgen Sie unbedingt jeden einzelnen der 4 nachfolgend beschriebenen Schritte, um das Zurücksetzen auf Werkseinstellung mit Erfolg durchführen zu können.

- 1) Bewegen Sie den Rollladen, bis er auf halber Höhe ist.
- 2) *Hinweis: Wiederholen Sie den Schritt 3-mal hintereinander*
- Drücken Sie auf die AUF-Taste, bis sich der Rollladen in Bewegung setzt. Lassen Sie anschließend die Taste sofort wieder los.
- 3) *Hinweis: Wiederholen Sie den Schritt 2-mal hintereinander*
- Drücken Sie die AB-Taste, bis sich der Rollladen in Bewegung setzt. Lassen Sie anschließend die Taste sofort wieder los.
- 4) Drücken Sie erneut auf die AB-Taste, bis der Rollladen 2 aufeinander folgende Bewegungen in die gleiche Richtung durchführt.
 - ▶ Der Antrieb ist auf Werkseinstellung zurück gesetzt. Führen Sie die Inbetriebnahme erneut durch.



6.2.2 Mit Einstellkabel für einen drahtgebundenen elektronischen Antrieb

- Drücken Sie gleichzeitig auf die Tasten AUF/AB des Einstellkabels, bis der Rollladen erst eine und dann noch eine zweite Auf-/Ab-Bewegung durchführt.
 - ▶ Der Antrieb ist nun auf Werkseinstellung zurück gesetzt. Führen Sie die Inbetriebnahme erneut durch.



7. Technische Daten

Betriebsspannung	230V/50 Hz ~
Temperaturbereich	- 20 °C bis + 70 °C
Schutzart	IP 44
Temperaturbereich	II

Somfy Worldwide

Argentina: Somfy Argentina
Av. Sucre, 1767 - Oficina 06
San Isidro - B 1642 Aff
ARGENTINA
Tel: +55 11 (0) 4737-3700

Australia: Somfy PTY LTD
Unit 9, 38-46 South Street
Rydalmere - NSW 2116
RYDALMERE - AUSTRALIA
Tel: +61 (2) 8845 7200
Fax: +61 (0) 2 9638 0075

Austria: Somfy GesmbH
Johann-Herbst-Str.23
5061 Elisabethen-Glasenbach
- AUSTRIA
Tel: +43 (0) 662 / 62 53
08 - 0
Fax: +43 (0) 662 / 62 53
08 - 22

Belgium: Somfy Belux
Mercuriusstraat 19 - 1930
Zaventem - BELGIUM
Tel: +32 (0) 2 712 07 70
Fax: +32 (0) 2 725 01 77

Brasil: Somfy Brasil Ltda
Rua São Bento, 452 -
galpão 4
(acesso Av. Leonil Cré
Bortolosso, 88) São Bento -
06186-140
Osasco - SP - Brasil
Tel/fax: +55 11 3695 3585

Canada: Somfy ULC
6315 Shawson Drive - Unit 1
Mississauga, Ontario L4T
1J2 - CANADA
Tel: +1 (0) 905 564 6446
Fax: +1 (0) 905 564 6448

China: Somfy China Co. Ltd
2nd floor, N°121 - Lane
1520, HuaShan Road,
Shanghai 200052, PR CHINA
Tel: +8621 (0) 6280 9660
Fax: +8621 (0) 6280 0270

Croatia : Somfy
Predstavništvo
BFT Adria d.o.o.
HR - 51218 Dražice,
CROATIA
Obrovac 39
Tel: +385 (0) 51 502 640

Cyprus : Somfy Middle East
Nicolaou Pentadromos
Centre - 6th floor, Office
602, Pentadromos Junction
- P.O Box 56150 - 3025
Limassol - CYPRUS
Tel: +357(0) 25 34 55 40
Fax: +357(0) 25 34 19 48

Czech Republic: Somfy,
spol. s.r.o.
Na Radosti 413 - 155 21
Praha 5 - Zličín - CZECH
REPUBLIC
Tel: (+420) 267 910 007
Tel: (+420) 267 913 076-8
Fax: (+420) 272 937 846

Denmark: Somfy Nordic
Danmark
Grønlandsgade 3 - 5300
Kerteminde - DENMARK
Tel: +45 65 32 57 93
Fax: +45 65 32 57 94

Export: Somfy Export
50 Avenue du nouveau
monde
74307 CLUSES Cedex -
FRANCE
Tel: + 33 4 50 96 70 76
Tel: + 33 4 50 96 75 53
Fax: + 33 4 50 96 70 91

Finland: Somfy Nordic AB
Finland
Ruosilankuja 3B
00390 Helsinki - FINLAND
Tel: +358 (0)9 57 130 230
Fax: +358 (0)9 57 130 231

France : Somfy France
1 Place du Crêtet - BP 138
74307 Cluses Cedex -
FRANCE
Pour les professionnels :
Tel. : +33 (0) 820 374 374
Fax : +33 (0) 820 002 074
Pour les particuliers :
Tel. : +33 (0) 810 055 055

Germany: Somfy GmbH
Felix-Wankel-Strasse
50 - 72108 Rottenburg -
GERMANY
Postfach 186 - 72103
Rottenburg - GERMANY
Tel: +49 (0) 7472 930 0
Fax: +49 (0) 7472 930 9
(logistic)

Greece: Somfy Hellas S.A.
47 Karamanli Avenue
13671 Menidi, Acharne area
Athens, GREECE
Tel: +30 210 6146768
Fax: +30 210 6120745

Hong Kong: Somfy Co. Ltd
Room 907, 9/F Marina
House -
68 Hing Man Street - Shau
kei Wan - HONG KONG
Tel: +852 (0) 2523 6339
Fax: +852 (0) 2815 0716

Hungary : Somfy Kft

Gyömrői út 105, 1103
Budapest - HUNGARY
Tel: +36 1814 5120
Fax: +36 1814 5121

India: Somfy India PVT Ltd
C-18, 2nd floor, Local
Commercial Complex-1,
Paschimi Marq.
Vasant Vihar New
Delhi-110057, INDIA
Tel : +(91) 11 4165 9176
Fax: +(91) 11 4166 3080

Indonesia: Somfy Jakarta
Representative Office
Kemang Pointe Suite 2.01

Jalan Kemang Raya No. 3
Jakarta 12730 - INDONESIA
Tel: +(62) 21 719 3620
Fax: +(62) 21 719 7447

Iran: Somfy Iran
Tehran - Iran
Tel: +98-217-7951036
Fax : +98-217-7951036

Israel: Sisa Home
Automation Ltd
Tel: +972 (0) 3 952 55 54

Italy: Somfy Italia s.r.l
Via Copernico 38-40
20090 Trezzano Sul Naviglio
ITALY
Tel: +39-024847181
Fax: +39-024455794

Japan: Somfy KK
22-1 Sanmaicho,
Kanagawa-ku,
Yokohama 221-0862
JAPAN
Tel: +81 (0)45 481 6800
Fax: +81 (0)45 481 6915

Jordan: Somfy Jordan
Tel: +962-6-5821615

Kingdom of Saudi Arabia:
Somfy Saoudi
Riyadh :
Tel/Fax: +966 1 47 23 020
Tel/Fax: +966 1 47 23 203
Jeddah :
Tel: +966 2 69 83 353
Fax: +966 2 25 75 938

Kuwait: Somfy Kuwait
Tel/Fax: +965 4348906

Lebanon: Bldg, Barado
Sreet - Parc Beirut
2058-7704 BEIRUT -
LEBANON
Tel: +961 (0) 1 391 224
Fax: +961 (0) 1 391 228

Malaysia: Somfy Malaysia:
+60 (0) 3 228 74743

Mexico: Somfy Mexico
SA de CV Temazcal 19B,
La Loma
Tlalnepanitla, Edo. de Mex.
54130 - MEXICO
Tel: 52 (55) 4777 7770
Fax: 52 (55) 5390 5530

Morocco: Somfy Maroc
Rue Ibnou - Majid El-Bahar
20100 Casablanca -
MOROCCO
Tel: +212-22443500
Fax: +212-22443523

Netherlands: Somfy BV
Diamantlaan 6 - 2132 WV
Hoofddorp -
NETHERLANDS
Postbus 163 - 2130 AD
Hoofddorp -
NETHERLANDS
Tel: +31 (0) 23 55 44 900
Fax: +31 (0) 23 56 15 823

Norway: Somfy Nordic
Norge
Fjellhamarveien 46
NO-1472 Fjellhamar
NORWAY
Tel: +47 41 57 66 39
Fax: +47 67 97 96 21

Poland: Somfy SP Z.O.O.
ul. Burdzińskiego 5
PL 03-480 Warszawa -
POLAND
Tel: +48 (22) 50 95 300
Fax: +48 (22) 50 95 301

Portugal: Somfy Portugal
Zona Industrial da Maia
Sector X, Lote 361 Barca
4475-053 Maia -
PORTUGAL
Tel. +351 229 396 840
Fax. +351 229 396 849

Romania: Somfy SRL
str. Fundătura Hărmanului
nr. 2 spațiul E4 - 500240
Braşov -
ROMANIA
Tel.: +40 - (0)368 - 444 081
Fax: +40 - (0)368 - 444 082

Russia: Somfy LLC.
Storozhevaya 26 - Building 1
111020 MOSCOW -
RUSSIA
Tel: +7 495 781 47 72
Fax: +7 495 781 47 73

Serbia: Somfy
Predstavništvo

SRB - 25211 Svetozar
Miletić, Serbia
Somborska 29
Tel: +381 (0)25 841 510

Singapore: Somfy PTE Ltd
50 Ubi Ave 3
#02-17 Frontier
Singapore 408867
SINGAPORE
Tel: +65 (0) 6383 3855
Fax: +65 (0) 6383 4933

Slovak republic: Somfy,
spol. s r.o.
Vrbovská cesta 19/ A -
921 01 Piešťany
Tel: +421 337 718 638
Tel: +421 905 455 259
Fax: +421 337 718 639

South Korea: Somfy JOO
IO Bldg. 4-5F
96-7 Banpo-4dong, Seocho-
ku, Seoul 137-044 - KOREA
Tel: +82 (0) 2594 4331
Fax: +82 (0) 2594 4332

Spain: Somfy Espana SA
Pº Ferrocarriles Catalanes
nº 290-292
08940 CORNELLA
(Barcelona) - SPAIN
Tel: +34 (0) 934 800 900
Fax: +34 (0) 933 770 396

Sweden: Somfy Nordic AB
Limstensgatan 6 / Box
60038
SE-216 10 LIMHAMN -
SWEDEN
Tel: +46 (0) 40 16 59 00
Fax: +46 (0) 40 16 59 27

Switzerland: Somfy A.G. -
vorbuchenstrasse 17
8303 Bassersdorf -
SWITZERLAND
Tel: +41 (0) 44 838 40 30
Fax: +41 (0) 44 836 41 95

Syria: Somfy Syria
Damascus - Syria
Tel: +963-9-55580700

Taiwan: Somfy
Development and Taiwan
Branch
3F, No. 160, Ching Yeh 1th,
104 Taipei, Taiwan R.O.C.
Tel: +886 (0) 2 8509 8934
Fax: +886 (0) 2 2532 4680

Thailand: Bangkok Regional
Office
Tel: +66 (0) 2714 3170

Tunisia: Somfy Tunisia
Tunis - Tunisia

Tel: +216-98303603

Turkey: Somfy TurkeyMah.,
Fahrettin K. - Gökay Cad
N°29 Arduman Is - Merkezi,
D blok Kat2/A - 34662
USKUDAR ISTANBUL -
TURKEY
Tel: +90 (0) 216 651 30 15
Fax : +90 (0) 216 651 30 17

United Arab Emirates:
Somfy Gulf Jebel Ali Free
Zone - P.O.Box:
61456 Dubai - UAE
Tel: +971 (0) 4 88 32 808
Fax: +971 (0) 4 88 32 809

United Kingdom: Somfy
Limited
Moorfield Road - Yeadon
West Yorkshire - LS19 7BN
UNITED KINGDOM
Tel: +44 (0) 113 391 3030
Fax: +44 (0) 1133913010

United States: Somfy
Systems
47 Commerce Drive -
CRANBURY
New Jersey 08512 - USA
Tel: +1 (0) 609 395 1300
Fax: +1 (0) 609 395 1776

