

### Beschreibung

Mit dem Mehrfachsteuergerät können Sie sehr einfach Rollladenmotoren in Gruppenanlagen zusammenfassen. Dies können Einzelgruppen oder zentral gesteuerte Untergruppen sein. Es bietet viele Produktvorteile:

- höchste Betriebssicherheit
- besonders kleine Bauform, Höhe nur 20mm
- vollständige Trennung von Last- und Steuerkreis
- Zwangsverriegelung beider Laufrichtungen

### Einbaumaße, Technische Daten

Versorgungsspannung:	230V, 50Hz, +-10%, Nullleiter erforderlich
Steuerspannung:	230V, 50Hz, +-10%
Stromaufnahme:	10mA im Relaisbetrieb
Schaltleistung:	max. 2A, 250 V AC, Motorlast max. 750VA, nur für 230 V-Motoren mit Endlagenschaltern
Temperaturbereich:	0-60 Grad C
Schraubklemmen:	massiv, 2x1,5mm <sup>2</sup> , 1x2,5mm <sup>2</sup> ; flexibel 1,5mm <sup>2</sup>
Maße:	H 20 x B 47 x T 51 mm
Einbau:	in tiefe Schalterdose oder AP-Feuchtraum-Abzweigdose

**Bei der Auslegung der Gesamtanlage  
ist die Gesamtphasenlast zu beachten.**



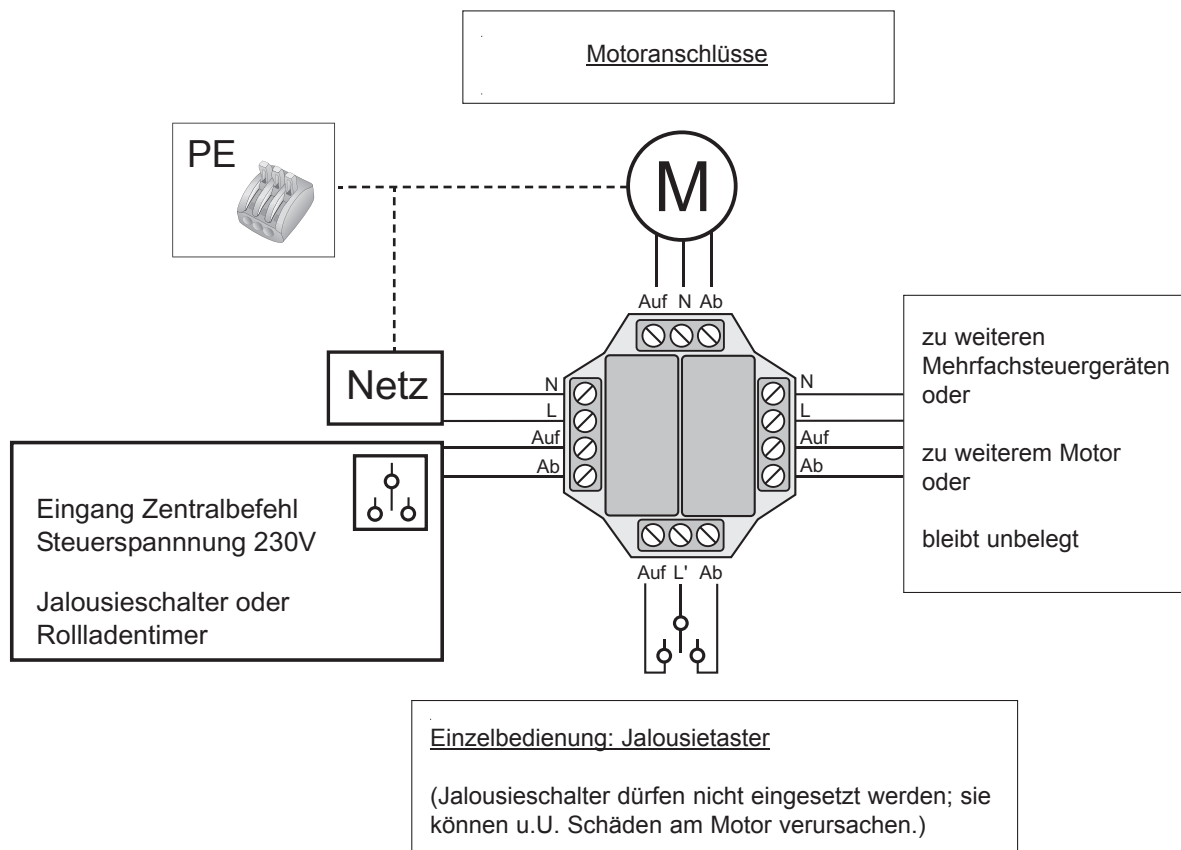
### Bedienung des Motors

Pro Mehrfachsteuergerät können ein oder zwei Rollladenmotoren angeschlossen werden. Als lokale Bedienung werden Jalousietaster angeschlossen. Keine Jalousieschalter verwenden, diese können Schäden an der Anlage und den Motoren verursachen! Als Zentrale kann ein Jalousietaster, Jalousieschalter oder eine Rollladen-Zeitschaltuhr eingesetzt werden. Der Zentralbefehl arbeitet im „Vorrang“.

### Sicherheitshinweise

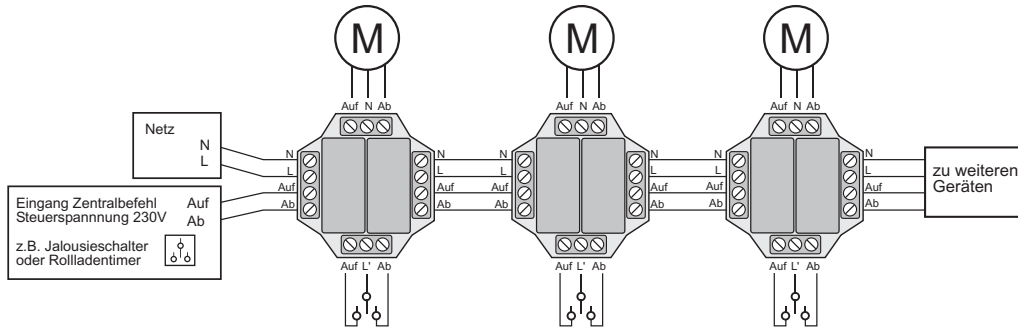
Der elektrische Anschluss darf nur durch eine zugelassene Elektro-Fachkraft nach den in dieser Anleitung gezeigten Anschlussplänen erfolgen. Beachten Sie die VDE-Vorschriften, insbesondere in Feuchträumen. Die VDE-Vorschriften enthalten zwingende Schutzmaßnahmen. Bei Nichtbeachtung besteht Lebensgefahr! Die Montage- und Anschlussarbeiten müssen zwingend im spannungslosen Zustand durchgeführt werden; dafür müssen die Zuleitungen allpolig vom Netz getrennt und gegen Wiedereinschalten gesichert werden. Die Trennung vom Netz hat mit Schaltgeräten zu erfolgen, die einen Schaltkontaktabstand von mind. 3mm garantieren.

Stellen Sie sicher, dass sich im Fahrbereich der Rollläden keine Personen aufhalten und nichts den Lauf der Behänge blockieren kann. Diese Bedienungsanleitung ist zu beachten, Bestandteil des Gerätes und unserer Garantiebedingungen.



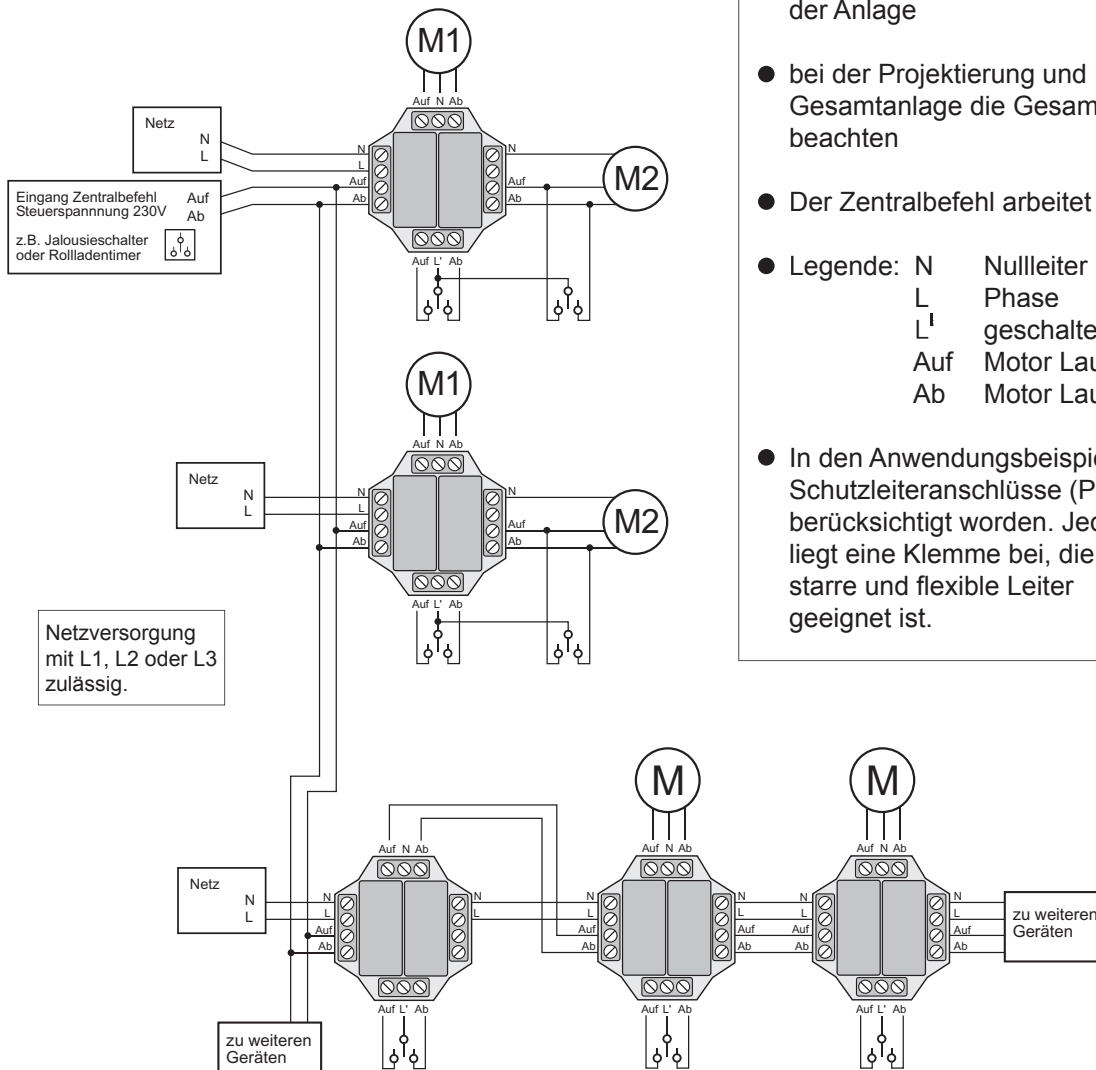
**Anwendungsbeispiel 1**

1-Motor-Betrieb - pro Motor wird 1 Mehrfachsteuergerät benötigt.



**Anwendungsbeispiel 2**

2-Motoren-Betrieb - Anschluss von 2 Motoren an ein Mehrfachsteuergerät. Zugleich Beispiel für die Integration von Untergruppen in eine Gesamtanlage.



Mehrfachsteuergerät  
als Steuergerät für  
die Gruppenbedienung

Für jede Untergruppe wird ein zusätzliches Mehrfachsteuergerät benötigt.  
In diesem Anwendungsbeispiel werden die Motoren im „1-Motor-Betrieb“  
betrieben. Alternativ könnten die Motoren auch im „2-Motoren-Betrieb“  
betrieben werden.

**Wichtige Hinweise:**

- Einzelbedienung nur mit Jalousietastern; Jalousieschalter verursachen Schäden an der Anlage
- bei der Projektierung und Planung der Gesamtanlage die Gesamt-Phasenlast beachten
- Der Zentralbefehl arbeitet im „Vorrang“
- Legende: N Nullleiter  
L Phase  
L' geschaltete Phase  
Auf Motor Laufrichtung Auf  
Ab Motor Laufrichtung Ab
- In den Anwendungsbeispielen sind die Schutzleiteranschlüsse (PE) nicht berücksichtigt worden. Jedem Gerät liegt eine Klemme bei, die für starre und flexible Leiter geeignet ist.

